

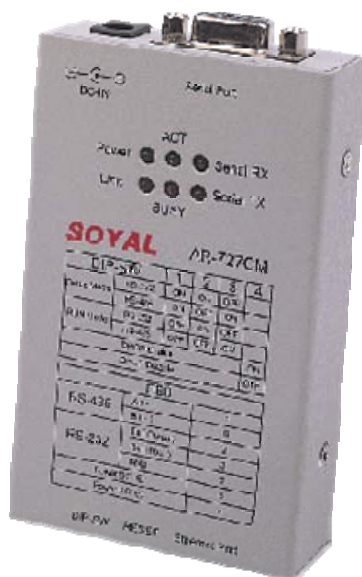
SOYAL

10Base-T

乙太網路伺服器

使用手冊

AR-727CM



內容索引

導 讀	頁數
產品特點	2
產品規格	2
應用	2
AR-727CM 概述	
尺寸與架設	3
LED 指示燈說明	4
DIP Switch 設定	4
D-SUB 管線連接	4
設定配置	
重設回復預設值	5
DHCP 功能說明	6
利用Net727i取得IP位址	6
透過DHCP Server 取得IP位址	10
透過COM port 與PC連接	12
Sever Mode & Client Mode	13
技術支援	14

導 讀

AR-727CM 是 Ethernet 與串列裝置之間的通訊控制器，在乙太網路通訊埠與串列埠間傳送資料。此裝置可應用於任何原先具備串列介面，而現在需要連結乙太網路的設備。

產品特點如下：

- 在使用高機密資料時，支援串列埠凍結功能
- 支援特定遠端控制IP位址功能
- 提供TCP/IP Server mode 和 DHCP 功能
- 10BASE-T NE2000 與乙太網路 Controller相容
- 提供序列埠256 Bytes傳送暫存區及TCP 256 Bytes 傳送暫存區
- IP位址、閘道位址及子網路遮罩自動設定功能
- 內含自我偵測裝置
- 可藉由Ethernet 或藉串列埠操作遠端設定
- 以DIP Switch 選擇RS-485或RS-232，以符合不同的介面

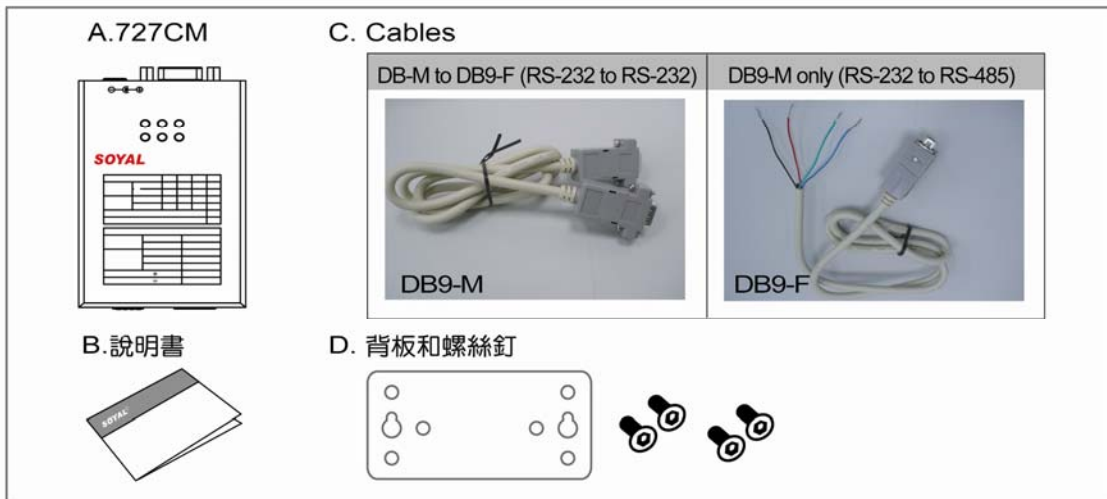
產品規格：

	AR-727CM
轉換介面	10 Base T Ethernet ↔RS-232, RS-485
速率	4800 bps – 57600 bps
工作電壓	9-24VDC
消耗功率	< 2W
操作溫度	-20°C to +75°C
通訊協定	TCP/ IP, ICMP, DHCP
外型尺寸 (mm)	110(H)*62 (W)*24 (D)
重量 (g)	240±10
外型材質	Metal

應用

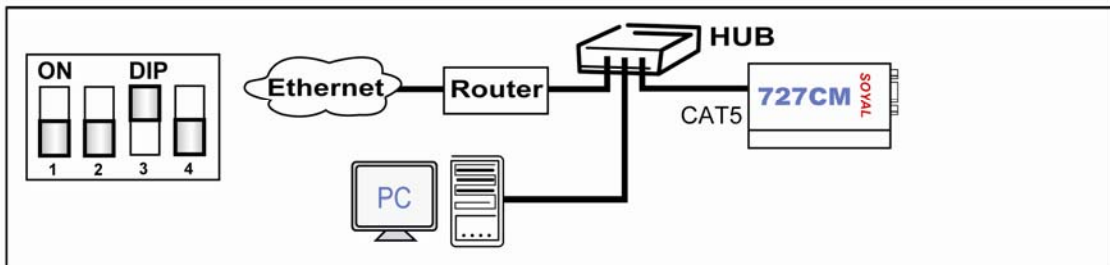
門禁管制控制器，醫療/保健自動化系統，工廠自動化，大樓自動控制系統，…等。

包裝內容物

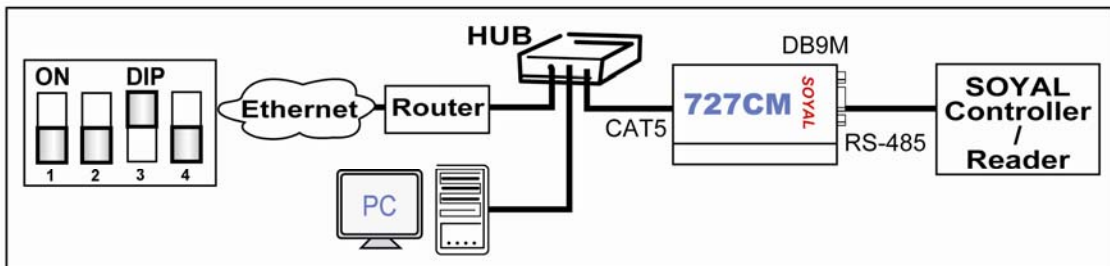


接線圖

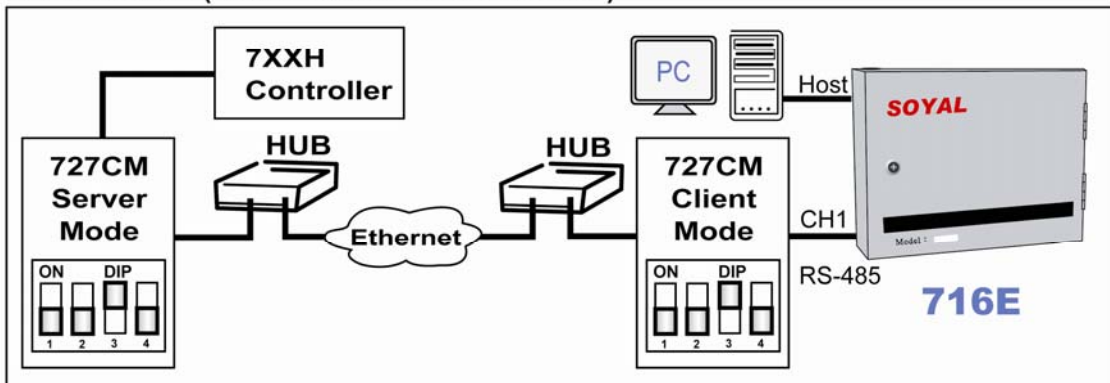
A. IP setting (By Net727 Software)



B. Normal use

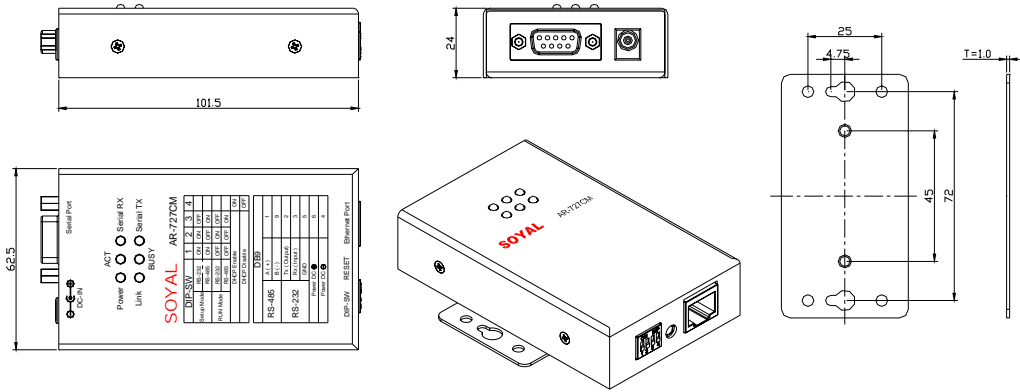


C. Remote use (Server mode and client mode)



AR-727CM概述

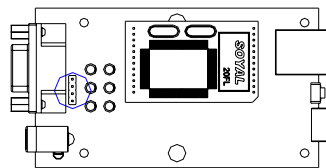
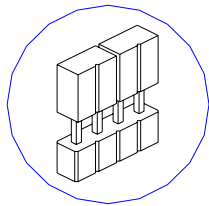
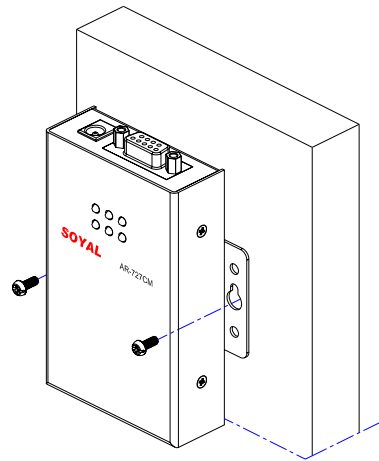
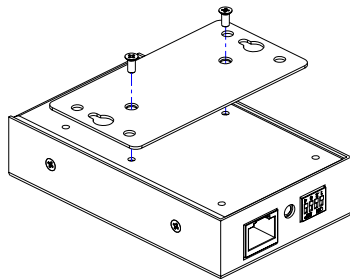
尺寸與架設



如何安裝：



螺絲釘的長度不得超過 6 mm.



- 若電源是由外接的 Adaptor 供給的，則需移除 Jumper
- 若電源動力是由 DB9 (4,6) 供給，則關閉 Jumper (預設值)

LED 指示燈說明

AR-727CM 螢幕的最上層包含六個指示燈，指示燈說明如下表：

LED Name	Color	LED 功能/狀態描述
POWER	綠	通電狀態
	Off	斷電狀態 or power error condition exists.
Link	黃	傳輸線材已連結
	Off	傳輸線材未連結
ACT	綠	701 Server 軟體已連接
	Off	乙太網路未連線，或有短路情形
BUSY	紅	RS-485 設定模式
	Off	正常操作模式
Serial RX	綠	串列資料正被接收中.
	Off	串列資料未被接收.
Serial TX	紅	串列資料正被傳送中.
	Off	串列資料未被傳送.

DIP Switch 設定

DIP Switch		1	2	3	4
序列設定模式	RS-232	ON	ON	OFF	
	雙線 RS-485		OFF	ON	
正常執行模式及連網設定	RS-232	OFF	ON	OFF	
	雙線 RS-485		OFF	ON	
開機時執行 DHCP (自動設定 IP 位址) 功能					ON
不執行 DHCP					OFF

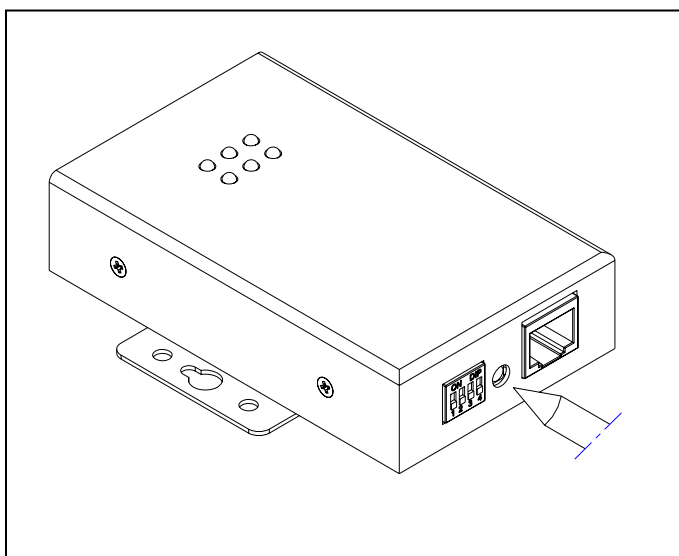
D-SUB 轉接裝置線說明

功能		Pin	顏色	型式
雙線 RS-485	DATA (A +)	1	藍	雙用
	DATA (B -)	9	綠	雙用
RS-232	資料傳輸	2	白	輸出
	資料接收	3	黃	輸入
	信號地線	5	棕	
	RTS	8	灰	輸出
	CTS	7	紫	輸入
電源 Input	Power : V+	6	紅	依 JP1 設定
	Power : V-	4	黑	

AR-727CM 有兩種電源供應方式，一種是藉電源插座，而另一種則藉由DB9。一般使用而言，串列裝置已有DC電源，所以AR-727CM 可以與串列裝置分享電源。DB9 4 pin是接至電源地線 (V-)，6 pin是接至電源正極(V+)。若您是用Adapter供給電源給AR-727CM，請移除JP1的Jumper。

設定配置

重設回復預設值

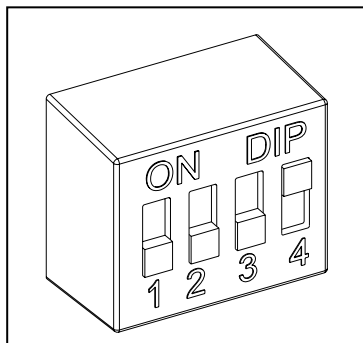


按下 IP Reset 鍵超過 5 秒，Busy LED 將會閃爍 5 次，則 AR-727CM 將重新回復至出廠預設值。DIP Switch 是於 OFF、OFF、OFF、OFF 的位置。

DIP Switch 位置
OFF, OFF, OFF, OFF

IP Address : 192.168.001.127
Gateway IP : 192.168.001.254
Subnet Mask : 255.255.255.000
Serial Port : 9600,N,8,1
TCP Port : 1621
Password : none

DHCP 功能說明



AR-727CM 支援自動設定 IP 位址、閘道位址及子網路遮罩功能，但須確認 DHCP Server 是於運作狀態。將 DIP Switch-4 調至 “ON” 位置，再將裝置開機。在一開始，ACT LED 會一直閃爍，若 IP 位址一取得，則 ACT LED 將會停止閃爍，而將會自動儲存新的 IP 位址 至 EEPROM。此時，將 DIP Switch-4 調至 “OFF” 位置，DIP Switch-1 調至 “ON” 位置，然後，您即可以藉終端機的設定，由串列埠取得新的 IP 位址。

關於IP位址設定，您可使用以下的方式以設定位址連向AR-716E控制器：

利用Net727i取得IP位址

一般而言，有部分的公司行號，其網路並未內建DHCP Server，此時，可利用此方法來取得IP 位址，並修改設定之。步驟如下：

Step 1: 先按 IP Reset 鈕，以恢復為出廠預設 IP 位址值。

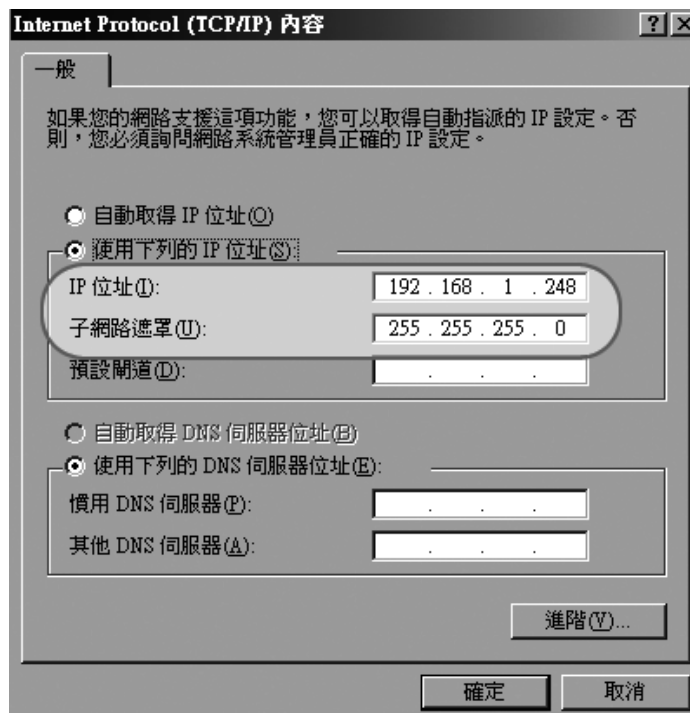
Step 2: 點選 Window 中--【網路上的芳鄰】，並於圖示上按右鍵，開啓”內容”。(如下圖)



Step 3: 點選【區域連線】，並按右鍵，開啓其”內容”後，進入【區域連線內容】設定。
請連續點選 “Internet Protocol (TCP/IP)” 二下，以開啓其內容對話框：



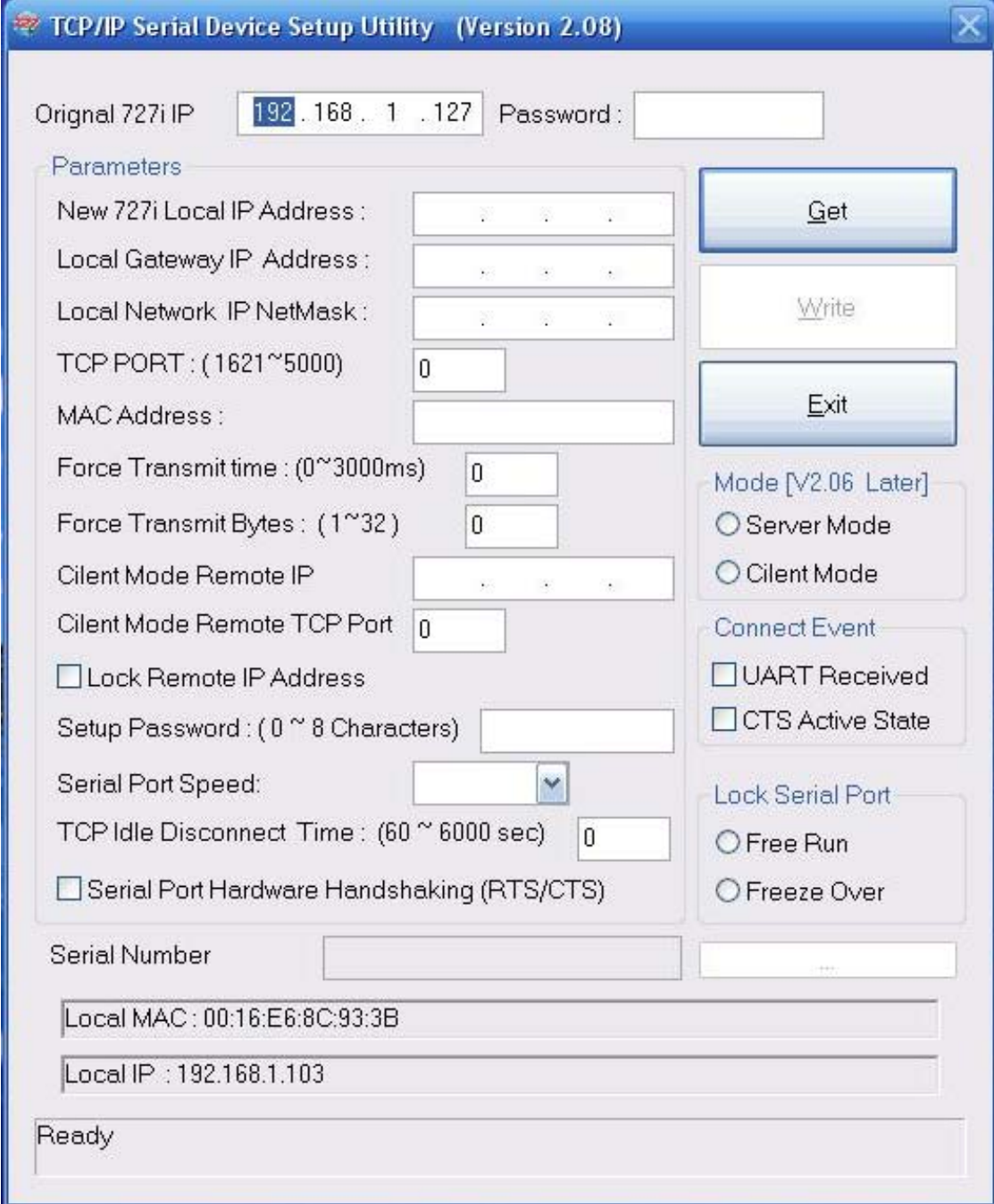
Step 4: 請於【Internet Protocol(TCP/IP)內容】對話框中，勾選”使用下列的 IP 位址”，
並如下圖輸入以下數值即可：



Step 5: 按下【確定】鍵。

Step 6: 請安裝 Soyal Device Tools 至您的電腦中，並執行 Net727i.exe

(開始列 → 程式集 → soyal software → Net727i )



TCP/IP Serial Device Setup Utility (Version 2.08)

Original 727i IP: 192.168.1.127 Password:

Parameters

New 727i Local IP Address:

Local Gateway IP Address:

Local Network IP NetMask:

TCP PORT : (1621~5000)

MAC Address:

Force Transmit time : (0~3000ms)

Force Transmit Bytes : (1~32)

Client Mode Remote IP:

Client Mode Remote TCP Port:

Lock Remote IP Address

Setup Password : (0 ~ 8 Characters)

Serial Port Speed:

TCP Idle Disconnect Time : (60 ~ 6000 sec)

Serial Port Hardware Handshaking (RTS/CTS)

Mode [V2.06 Later]

Server Mode

Client Mode

Connect Event

UART Received

CTS Active State

Lock Serial Port

Free Run

Freeze Over

Serial Number:

Local MAC : 00:16:E6:8C:93:3B

Local IP : 192.168.1.103

Ready

Step 7: 點選 “Get”鍵，以讀取原設定 IP 位址。請注意 Local IP Address, Gateway(閘道器), Netmask(網路遮罩) 及 TCP Port 的部分。

Step 8: 將以上注意部分修改為新的位址及參數，再按 “Write” 鍵即可。

註：請於修改確定後，將 **DIP Switch1~4** 調回 **OFF, OFF, ON, OFF**，方可作業。

設定	數值	備註	需求性
Local IP Address 區域 IP 位址	192.168.001.127	定義 AR-727i IP 位址	需要
Local Gateway IP Address 區域閘道 IP 位址	192.168.001.254	定義預設閘道的 IP Address	需要
Local Network IP Net Mask 子網路遮罩	255.255.255.000	定義 IP 位址的網域範圍	需要
TCP Port 連線導向傳輸網路協定	1621	TCP Port 連線導向傳輸網路協定。在資料傳送的過程中能進行錯誤偵測，確認資料傳送的正確與可靠性。	需要
MAC Address 媒體存取控制位址	00.E0.4C.00.00.50	MAC (媒體存取控制)位址是每張 Ethernet 網路卡獨一無二的位址。	-
Force Transmit time 強迫傳送時間	5	強迫 AR-727i 將接收自串列埠的資料送至 TCP/IP Port 的最長時間	自行選設
Force Transmit Bytes 強迫傳送位元數	32	強迫 AR-727i 將接收自串列埠的資料送至 TCP/IP Port 的最多位元組數	自行選設
Lock Remote IP Address 固定遠端控制 IP 位址	-	只允許與指定的遠端控制 IP 位址連線	自行選設
Lock Serial Port (Free Run or Freeze Over) 固定序列埠	-	當遠端控制 IP 位址未收到資料時，以此避免駭客利用此 IP 去截斷資料。	自行選設
密碼設定	none	727i 資料設定密碼	自行選設
序列埠速度	9600	可改變目前 AR-727i 序列埠的速度 (從 2400bps 至 57600bps).	需要
TCP Auto Disconnect Time (Second) TCP 自動斷線時間 (秒)	60	若在特定時間內，TCP 並無任何活動，則此裝置將自動關閉 TCP 連線。	自行選設
Serial Port Hardware Handshaking (RTS/CTS) 序列埠硬體連線	-	藉著指定纜線的媒介交換訊號，而每個裝置則會指示其是否可傳輸或接收資料。	自行選設
DHCP	-	選擇啟動選項，以允許 DHCP 自動地指派 AR-727i IP 位址.	自行選設

- 在 Windows 作業系統下，如何得知 PC 的 IP 位址？
開始列 → 執行 → 輸入 “winipcfg”。
- 在 Win2000 作業系統下，如何得知 PC 的 IP 位址？
開始列→ 程式集 → 附屬應用程式 → 命令提示字元 → C:\>→輸入 ipconfig

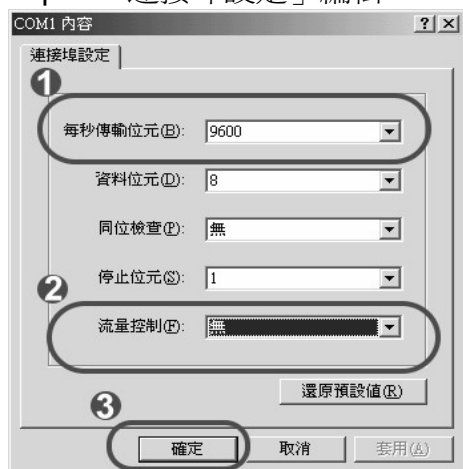
透過DHCP Server取得IP位址：

若公司網路有內建 DHCP Server，則可依此方式取得位址。步驟如下：

- Step 1: 關閉電源。
- Step 2: 由於是需透過 DHCP，所以需先調整 DIP Switch 1~4 的位置：
將 **DIP Switch 1~4** 調為 **OFF, OFF, OFF, ON**
- Step 3: 開啓電源，則 ACT LED 會開始閃爍，接著停止閃爍；
(表示已取得 IP 位址)
- Step 4: 此時，將 Switch1~4 調為 ON,ON, OFF,OFF. (回到 Serial Setup Mode)
- Step 5: 透過電腦自有的「超級終端機」進行修改設定。
(開始列→程式集→附屬應用程式→通訊→超級終端機)
- Step 6: 可見其開啓畫面如下，
- Step 7: 進入「連線描述」編輯



Step 8: 「連接埠設定」編輯



- 1 設定 “每秒傳輸位元 “爲”9600”
- 2 設定 “流量控制 “爲 “無 “
- 3 按 “確定” 儲存設定

Step 9 :此時，AR-727i 已透過終端機將取得的 IP 位址，藉 Serial Port 傳至 PC。
傳回畫面如下：

```
IP Address :192.168.001.127 |
Gateway IP :192.168.001.254
Netmask IP :255.255.255.000
TCP Port   :1621
Remote IP  :192.168.001.001
Password   :

=== SOYAL AR-727i Ver:1.09 ===
    0. Local IP
    1. Gateway IP
    2. Netmask IP
    3. TCP Port
    4. Remote IP
    5. Password
    6. Save
==> Quit(OFF DIP SW:1) or Enter a choice:
```

Step 14: 若 AR-727CM 是連至 SOYAL 控制器，請調整 DIP Switch1~4 為
OFF,OFF,ON,OFF 到 RS-485 正常模式。

最後，於再次開機的同時，您可藉由 701 Server 軟體，設定 TCP/IP 連線，即可使
系統開始運作。然而，第三種取得 IP 位址的方法，是透過 COM Port 與 PC 連接，步驟如
下節所述。

透過 COM Port 與 PC 連接

Step 1: 關閉電源。

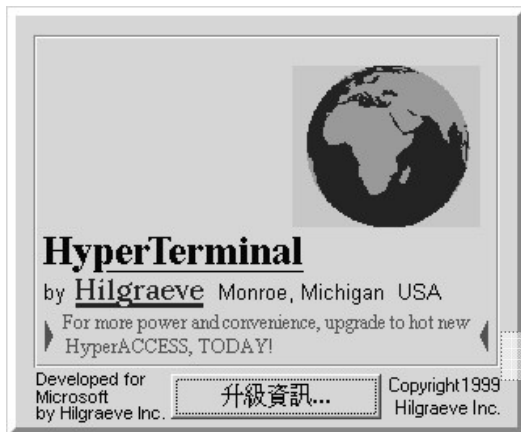
Step 2: 由於是需透過 DHCP，所以需先調整 DIP Switch 1 與 4 的位置：

- 1) 將 AR-727 CM 上的 DIP Switch 1 調至 ON；
- 2) 將 DIP Switch 4 調至 OFF。

(轉為 Serial Setup Mode)

再者，進入終端機設定部分：

Step 3: 可見其開啓畫面如下，



Step 4: 進入「連線描述」編輯



Step 5: 「連接埠設定」編輯



1 設定“每秒傳輸位元”為“9600”

2 設定“流量控制”為“無”

3 按“確定”儲存設定

Step 7: 設定修改後，會得如下畫面：

```
IP Address :192.168.001.127 |
Gateway IP :192.168.001.254
Netmask IP :255.255.255.000
TCP Port   :1621
Remote IP  :192.168.001.001
Password   :

=== SOYAL AR-727i Ver:1.09 ===
  0. Local IP
  1. Gateway IP
  2. Netmask IP
  3. TCP Port
  4. Remote IP
  5. Password
  6. Save
==> Quit(OFF DIP SW:1) or Enter a choice:
```

- 請參照 (1) 項目代號，於 (2) 輸入代號，以進行編輯相關設定；
- 若於編輯結束後，輸入【6】，以儲存設定。

註：於「超級終端機」設定完畢後，請將 Switch 1 和 Switch 4 調回 Off，方可作業。

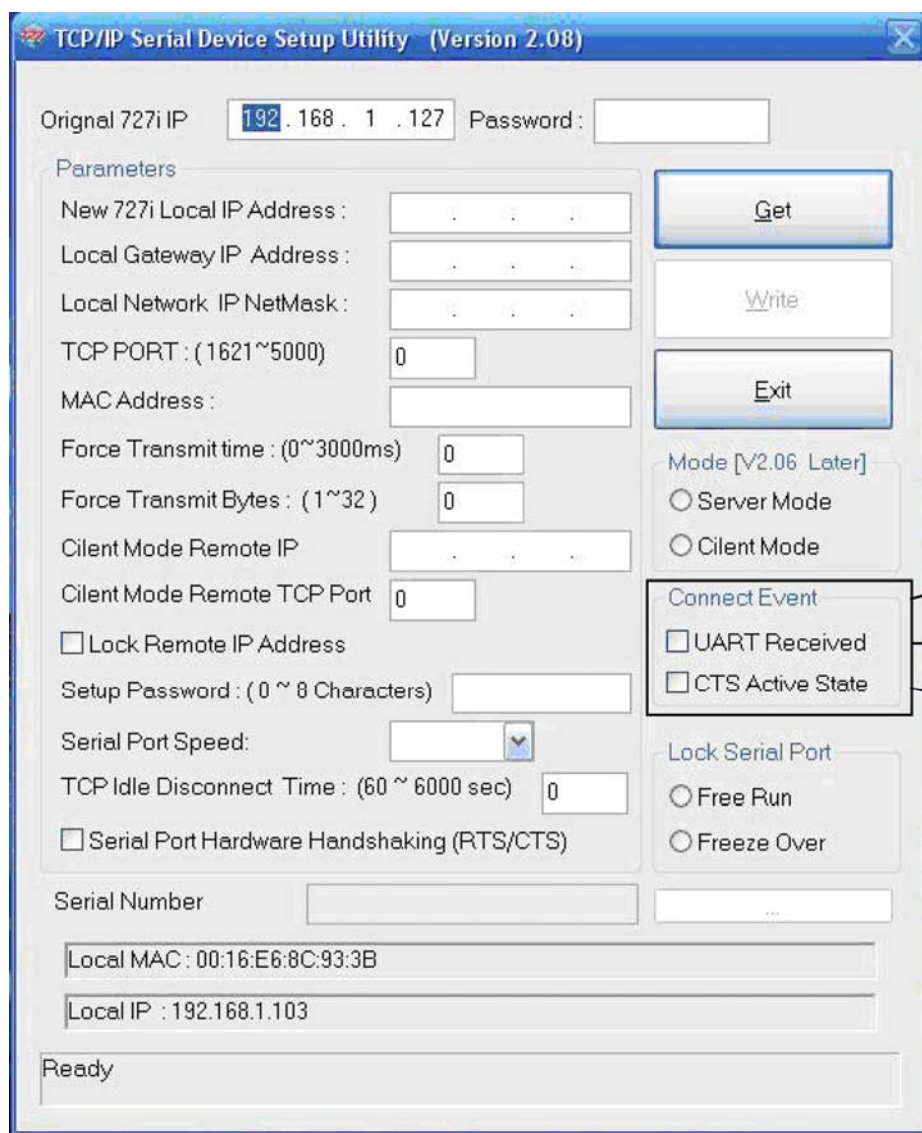
Client Mode & Server Mode.

Server Mode：

主要為等待 Client 端(PC or 727cm Client Mode)提出連線需求，當 Client 端提出連線的需求後，Server 將與提出需求的 Client 端連結。

Client Mode：

當 727cm 設定為 Client Mode 後，若串列埠有訊息輸入(UART Received) 或 CTS 動作(CTS Active State)時，727cm 會主動與 727cm Server or PC 的 Server port 端連線。



Client Mode Remote IP 一定義遠端 Server 的 IP 位址
 Client Mode Remote TCP Port 一定義遠端 Server 的 Port

技術支援

關於 AR-727CM 的通訊設定，如您有任何問題需求支援或建議，請直接與我們連繫。
 謝謝！

茂旭資訊股份有限公司

SOYAL Technology Co., Ltd.

Tel: 02-8792-2351

Fax: 02-8792-2361

E-mail: soyal@ms65.hinet.net

sales.soyal@msa.hinet.net

Web: <http://www.soyal.com.tw>