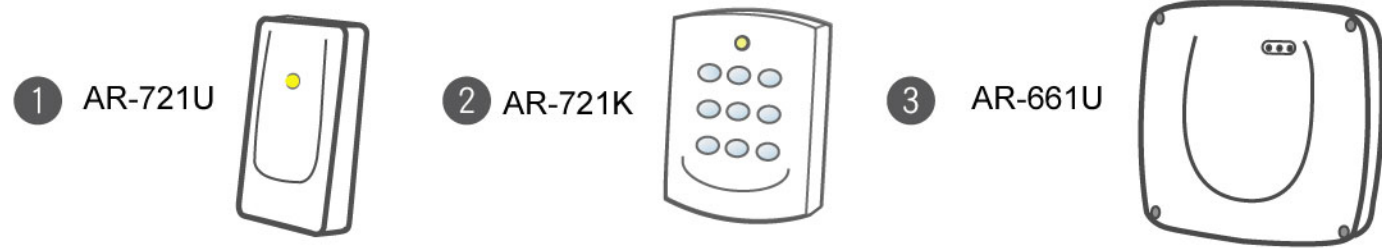


唯根讀卡機系列



產品特色

- 可輕鬆的整合支援SOYAL和其他廠牌的門禁系統
- 讀卡機標準輸出介面唯根式訊號，另可選擇RS232或RS485輸出
- 1組LED雙色顯示燈和1組蜂鳴器
- 具WATCH DOG (看門狗)功能

產品規格 (AR-721U/AR-721K/AR-661U)

型號	AR-721U	AR-721K	AR-661U
感應頻率	125kHz / 13.56MHz		125kHz
工作電壓	9-16VDC		12-18VDC
消耗功率	50mA(125kHz) 70mA(13.56MHz)	80mA(125kHz) <1W(13.56MHz)	350mA
通訊介面	WG 26 / 34 ABA-II ASYNC		
傳輸速率	9600 bps (N, 8, 1)		
使用環境	-20°C to +75°C		
感應距離	5~8cm(125kHz) 3~5cm(13.56MHz)	10~18cm(125kHz) 3~8cm(13.56MHz)	33-60cm
指示器	1組雙色LED和1組蜂鳴器		3組LED 1組蜂鳴器
按鍵	-	有	-
防水功能	選配	-	有
顏色	深灰 / 銀		深灰
外型尺寸 (mm)	81Lx43Wx18H	111Lx77Wx26H	228Lx228Wx38H
重量(g)	40±5	90±10	1,000±50
外殼材質	ABS		

AR-721U通訊協定(功能說明)

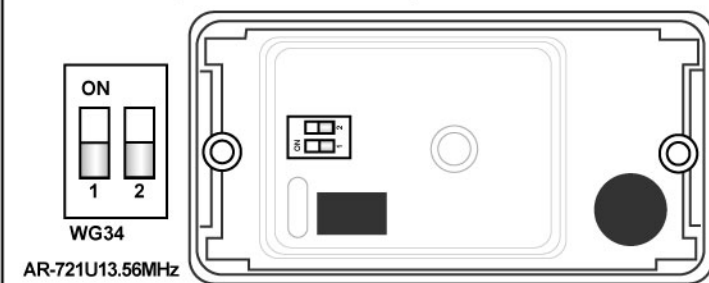
(例): 假設您的卡片號碼Card Number 01234:56789

指令	範例	描述
Head	7E	起始碼
Length	09	從站號起算資料長度，包含XOR和SUM檢查碼的位元組總數
Node	00	固定為00，由控制器送出訊息到電腦
Function	71	從AR-721U接收資料
Data Field	04	Site H 組碼-高位元 組碼=04D2(16進制)
	D2	Site L 組碼-低位元 組碼=01234(十進制)
	DD	Card H 卡碼-高位元 卡碼=DDD5(16進制)
	D5	Card L 卡碼-低位元 卡碼=56789(十進制)
	01	CID ID Code (Bits (39~32) EM卡片的識別碼)
XOR	51	XOR=FF^00^71^04^D2^DD^D5^01 =51
SUM	4B	SUM=(00+71+04+D2+DD+D5+01+51)·FF=4B(LSB)

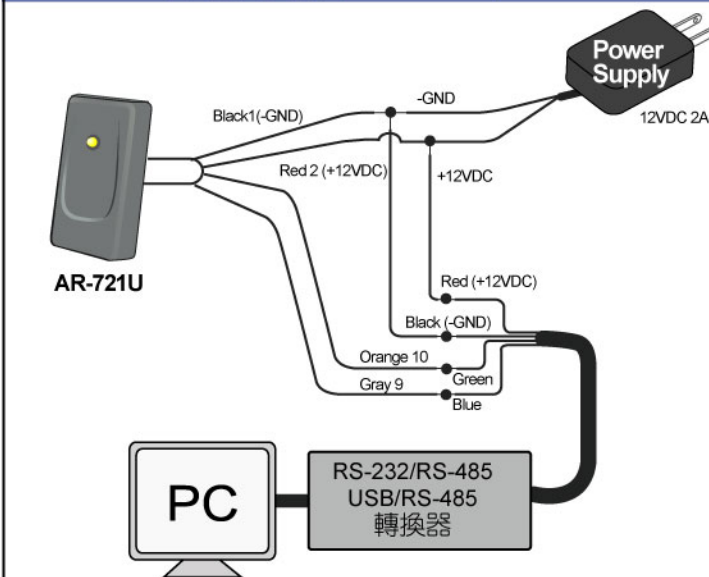
AR-721U排線說明 (13.56MHz)

功能	線	顏色	描述
電源	1	黑	電源DC 0V (GND)
	2	紅	電源 DC 12V
蜂鳴器	3	紫	蜂鳴器輸入 (Low Sound)
唯根讀頭	4	綠	唯根 DAT:0輸出
	5	白	卡片讀取中
唯根讀頭	6	藍	唯根 DAT:1輸出
LED	7	黃	LED 紅燈輸入
	8	棕	LED 綠燈輸入
網路線	9	灰	RS-485 (A+)
	10	橙	RS-485 (B-)

輸出選擇		
輸出格式	26/34(DIP_SW1)	232(TTL)/ABA(DIP_SW2)
WG26	ON	OFF
WG34	OFF	OFF
ABA II	OFF	ON
RS-232 (TTL)	ON	ON



AR-721U 與電腦連線 (13.56MHz)

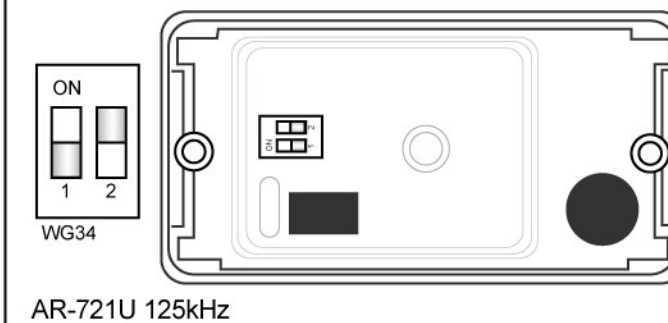


AR-721U排線說明 (125kHz)

顏色編號			
功能	線	顏色	描述
電源	1	粗紅	電源DC 12V
	2	粗黑	電源 DC 0V (GND)
LED	3	黃	LED 紅輸入 (Low Bright)
	4	棕	LED 綠輸入 (Low Bright)
唯根讀頭	5	細藍	唯根 DAT:1輸出
	6	細綠	唯根 DAT:0輸出
蜂鳴器	7	紫	蜂鳴器輸入 (Low Sound)
	8	白	卡片讀取中
蜂鳴器	9	灰	蜂鳴器輸出

輸出選擇		
Output	232 (TTL)/ABA (DIP_SW1)	26/34 (DIP_SW2)
WG26	OFF	OFF
WG34	OFF	ON
RS-232 (TTL)	ON	OFF
ABA II	ON	ON

AR-721U RS-232格式(TTL) : 9600, N, 8, 1
 DAT : 0 : 反向串列輸出 (連接到電腦的 COM port)
 DAT : 1 : 串列輸出 (透過RS232接到電腦的 COM port)



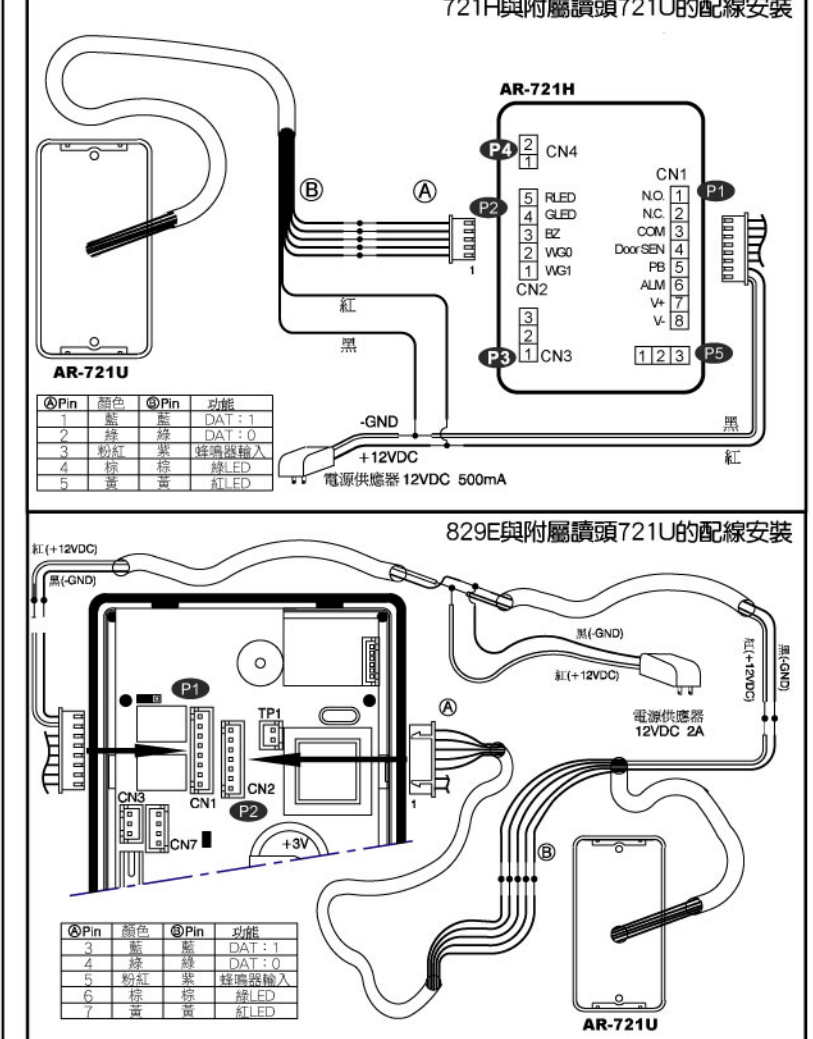
AR-721K排線說明 (125kHz)

表格 1 - 插頭P1 顏色編號			
功能	線	顏色	描述
電源	1	粗紅	電源DC 12V
	2	粗黑	電源DC 0V (GND)

表格 2 - 插頭 P2 顏色編號 (唯根讀頭)			
功能	線	顏色	描述
唯根讀頭 ABA	1	細藍	唯根 DAT:1輸出, ABA Format:Clock
	2	細綠	唯根 DAT:0輸出, ABA Format:Data
	3	橙	ABA Format, 卡片讀取中
	4		不連接
蜂鳴器	5	粉紅	蜂鳴器輸入 (Input Low)
LED	6	棕	LED 綠輸入 (Input Low)
	7	黃	LED 紅輸入 (Input Low)

表格 3 - 插頭P3 顏色編號 (防破壞開關)			
功能	線	顏色	描述
防破壞開關	1	紅	N. C.
	2	橙	COM
	3	黃	N. O.

721U唯根讀卡機與721H、829E讀卡機連接配線圖



AR-721K排線說明 (13.56MHz)

表 1 - 插頭 P1 顏色編號

功能	線	顏色	描述
輸出格式	1	藍白	無作用
	2	紫白	無作用
	3	白	無作用
	4	橙	SET2
	5	紫	SET1
	6	灰	無作用
電源	7	粗紅	電源 DC12V
	8	粗黑	電源DC 0V (GND)

表2 - 插頭 P2 顏色編號

功能	線	顏色	描述
唯根讀頭	1	細藍	唯根 DAT:1輸出
	2	細綠	唯根 DAT:0輸出
蜂鳴器	3	粉紅	蜂鳴器輸入 Input Low
LED	4	棕	LED 綠輸入, Input Low
	5	黃	LED 紅輸入, Input Low

表格 3 - 插頭P3 顏色編號

功能	線	顏色	Since S/N:0801	Since S/N:0801
防破壞 開關	1	紅	COM	N.C.
	2	橙	N.C.	COM
	3	黃	N.O.	N.O.

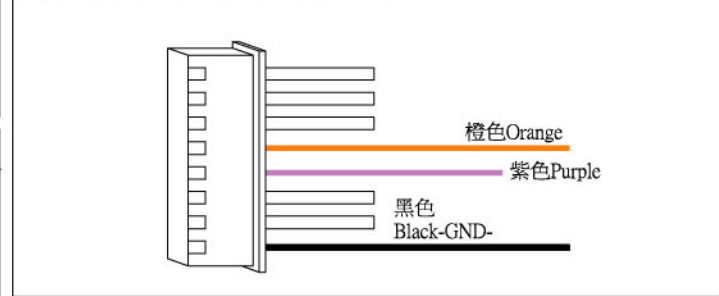
表 4 - 插頭 P4 顏色編號

功能	線	顏色	描述
網路線	1	粗綠	RS-485 (B-)
	2	粗藍	RS-485 (A+)

表5 - 輸出選擇

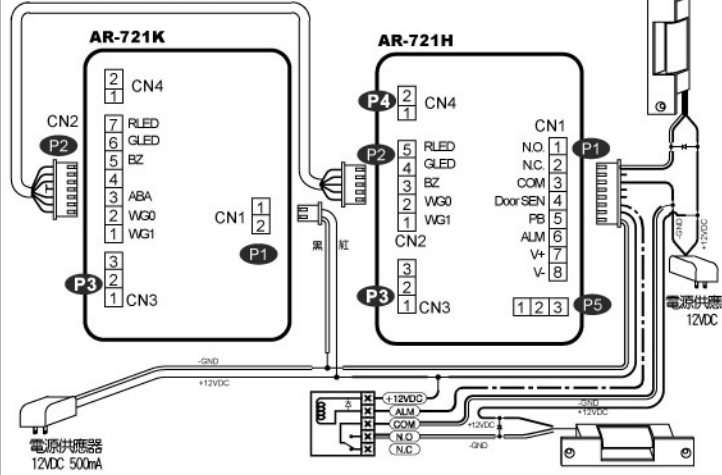
排線	CN-1紫色	CN-1 橙色	備註
輸出格式	SET1	SET2	-
WG-26	Open	Open	Hex
WG-34	Open	接GND	Hex
ABA-10	接GND	Open	BCD 10
ABA-5-5	接GND	接GND	BCD 5:5

輸出選擇 Default Format : WG26

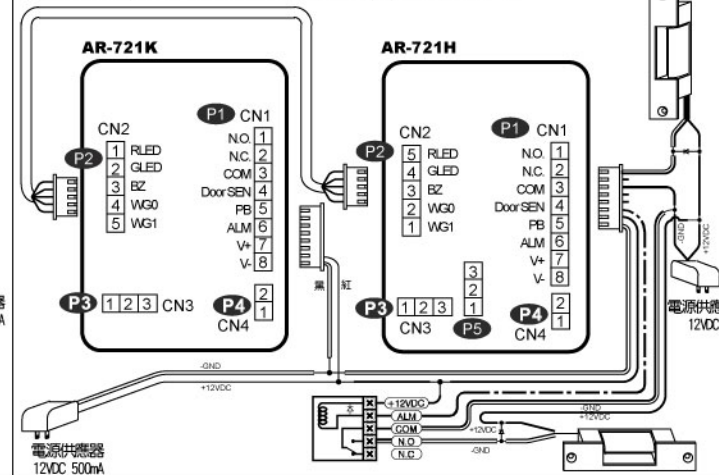


721K唯根讀卡機與721H、821E讀卡機連接配線圖

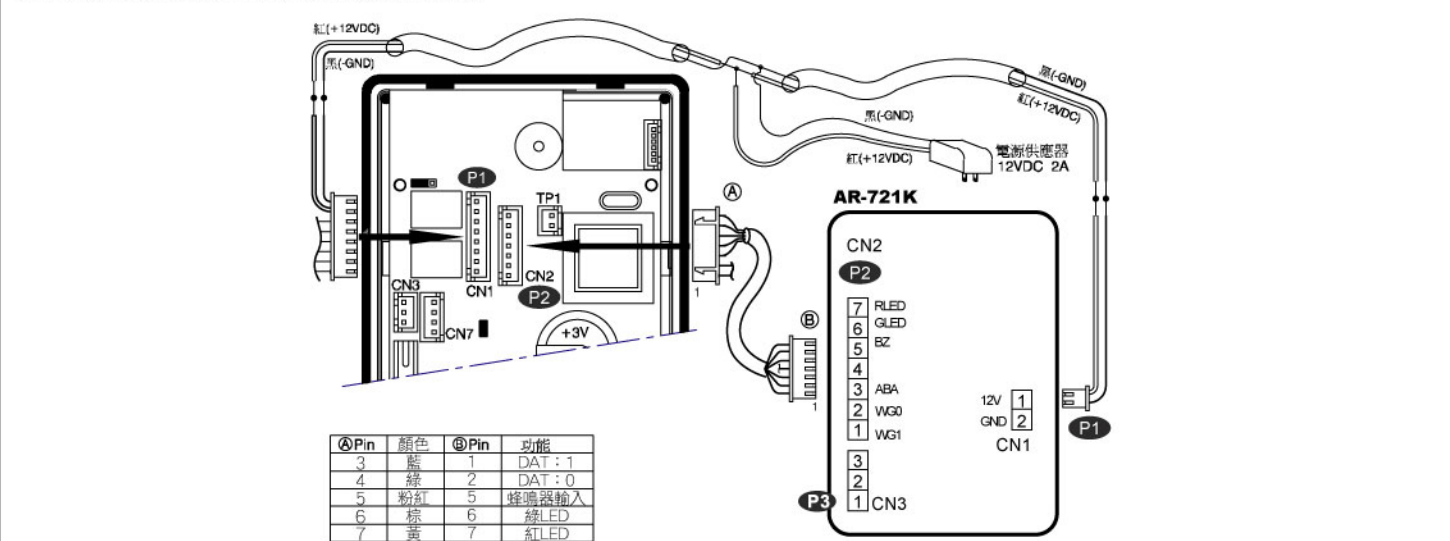
721H與唯根讀卡機721K的配線安裝 (125kHz)



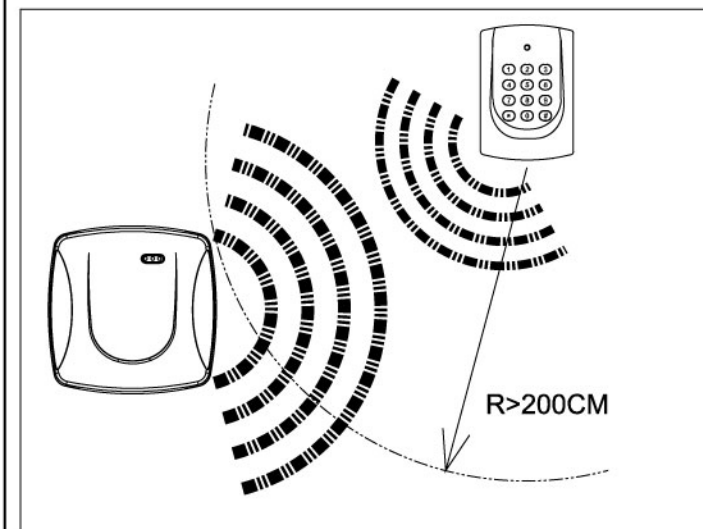
721H與唯根讀卡機721K的配線安裝 (13.56MHz)



821E與唯根讀卡機721K的配線安裝 (125kHz)



AR-661U 長距離唯根讀卡機排線說明



若在AR-661U周圍200CM以內放置卡機將會造成干擾

顏色編號

功能	線	顏色	描述	備註
電源	1	紅	12-18VDC	一般規格
	2	黑	GND	
唯根讀頭	3	藍	唯根 DAT:1	Open collected
	4	綠	唯根 DAT:0	Open collected
蜂鳴器	5	白	卡片讀取中	
	6	紫	蜂鳴器輸出	
輸出格式	7	黃	SET 1	
	8	棕	SET 2	

輸出選擇

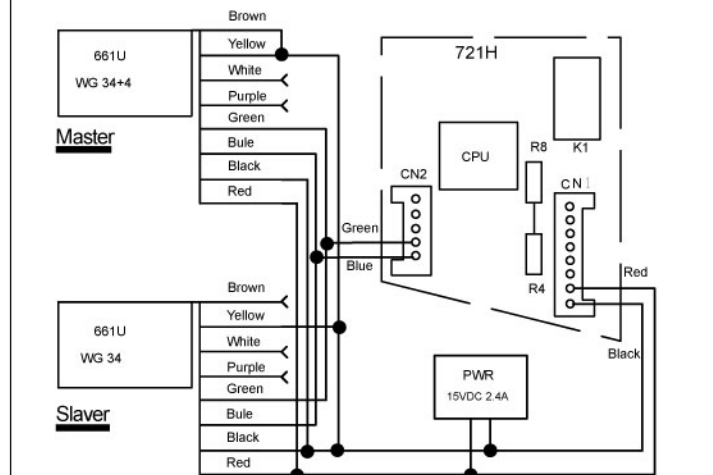
輸出格式	WG26	WG34	RS-232	WG34 + 4
SET 1	Open	接GND	Open	接GND
SET 2	Open	Open	接GND	接GND

NOTE:

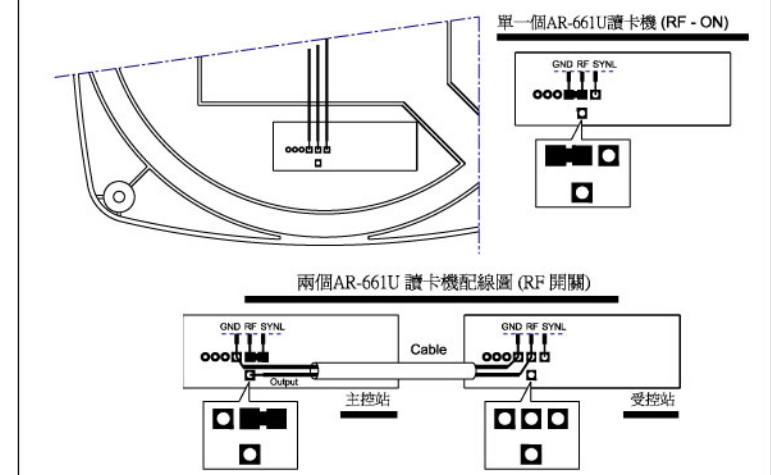
WG34 + 4 : 此為SOYAL 專有的輸出格式, 用於一進一出管制模式。

AR-661U唯根讀卡機排線說明圖

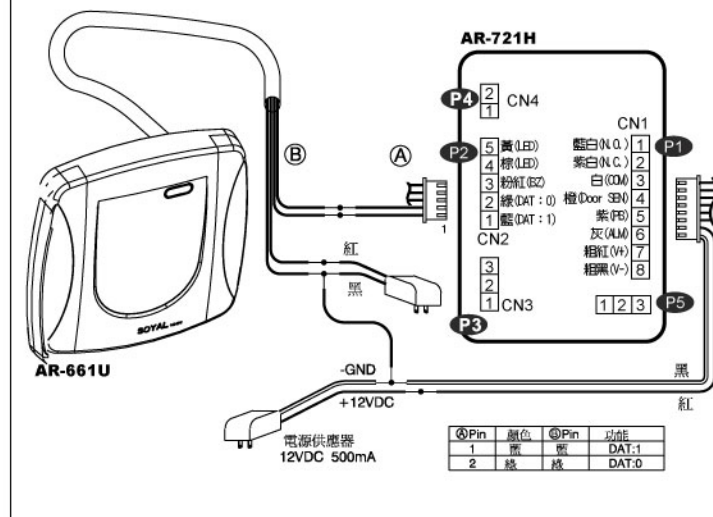
AR-721H接2台661U做雙門一進一出的配線安裝



2台661U互控接線圖



721H與長距離讀卡機661U的配線安裝



829E與長距離讀卡機661U的配線安裝

